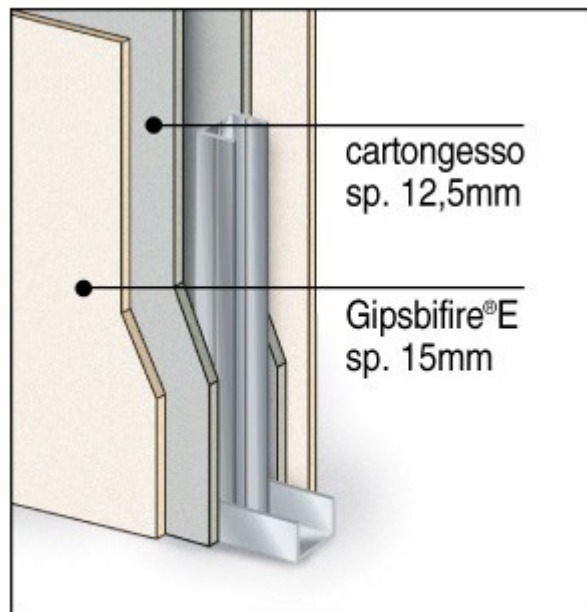


LINEA: Riqualificazioni**SETTORE: FireProofing****TIPO DI APPLICAZIONE: RIQUALIFICAZIONE PARETI IN CARTONGESSO**

Gipsbifire®E
sp. 15mm - **REI 120**

DESCRIZIONI DI CAPITOLATO :**GIPSBIFIRE® E**

Riqualificazione antincendio con certificazione REI 120 di parete in cartongesso costituita da una lastra sp.12,5 mm per lato su struttura da 75 mm attraverso l'applicazione diretta sulla parete di una lastra per lato di **Gipsbifire® E** in classe 0 spessore 15 mm a base di calcio rivestita su ambo le facce con materiale cellulosico e con incollato su un lato un foglio superisolante denominato Bifire® (lato a contatto della parete). Le lastre **Gipsbifire® E** dovranno essere fissate con viti autofilettanti da cartongesso con passo 250 mm. La stuccatura dei giunti sarà eseguita con stucco a base gesso.

Certificato CSI 1088 RF

Divisione Antincendio

Bifire® s.r.l. Via E.Fermi ,10 - 20054 NOVA MILANESE (MI)

☎ 0362.364570 \ 📠 0362.334134 E-mail : bifire@bifire.it Internet : www.bifire.it